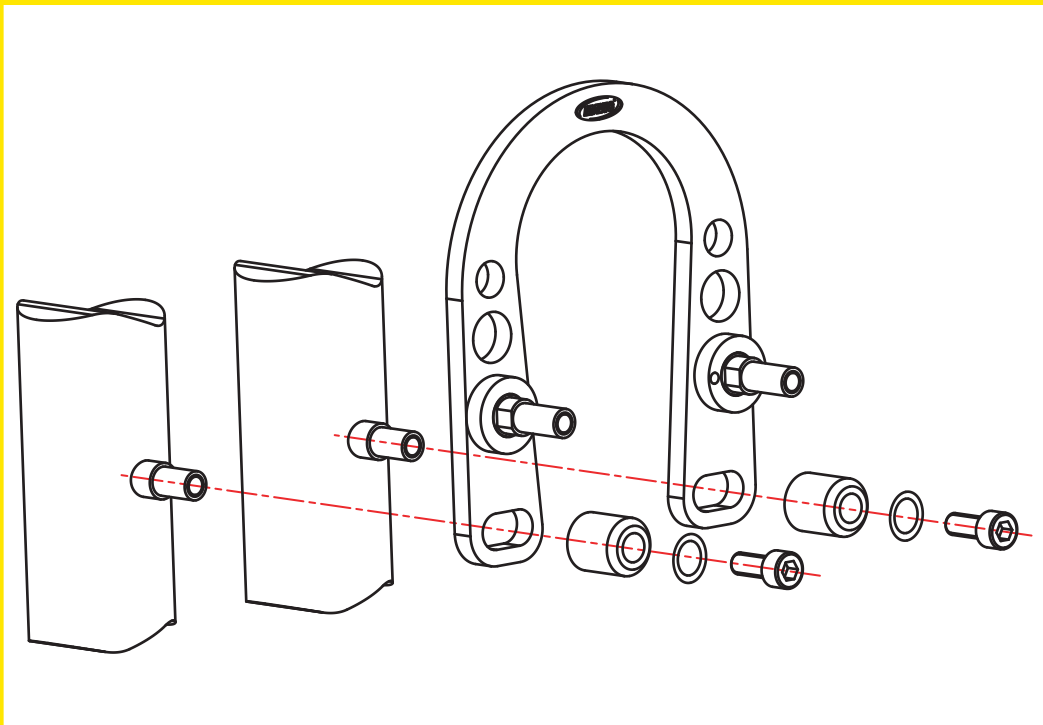


# MORPHYOUR<sup>®</sup> MTB<sup>\*</sup>

**Instructions de montage**  
**Mounting instruction**  
**Gebrauchsanweisung**

\* Transformez votre VTT



Ref : 323 949 01



0 080694 050581

**ADRESSE POSTALE / POSTAL ADDRESS :**

SALOMON SA - Division MAVIC<sup>®</sup>  
74 996 ANNECY CEDEX 9 - FRANCE  
Tel : 33 (0) 4 50 65 71 71 - Fax : 33 (0) 4 50 65 71 72  
www.mavic.com - MAVIC<sup>®</sup> is a registered trademark of Salomon SA.

SALOMON SA - Société anonyme à directoire et conseil de surveillance.  
Capital : 23 509 981,50 €  
Siège social : lieu dit "La Ravoir" Metz Tassy (74)  
R.C.S. Annecy 325 820 751 - Siret 00106 - APE 364 Z  
© SALOMON SA. 07-2004

5582901X